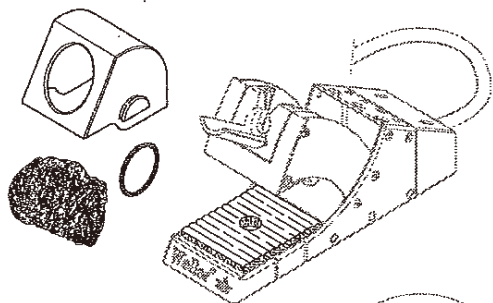
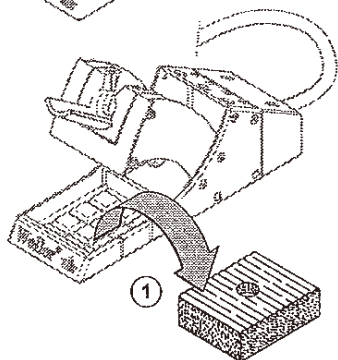


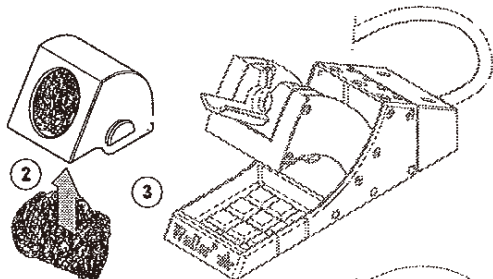
## WDC2 の取り付け方



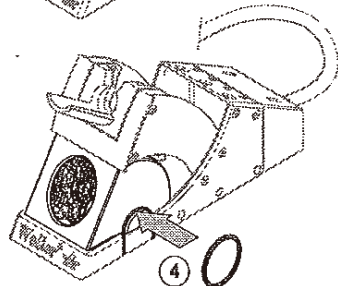
- WDC2を用意する



- SP100を外す

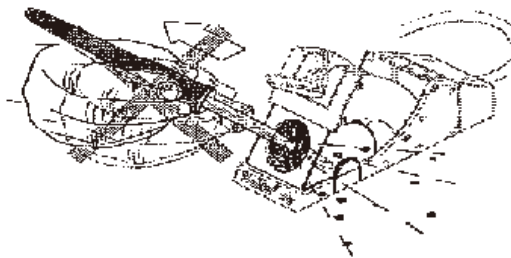


- 金属綿をWDC2に入れる

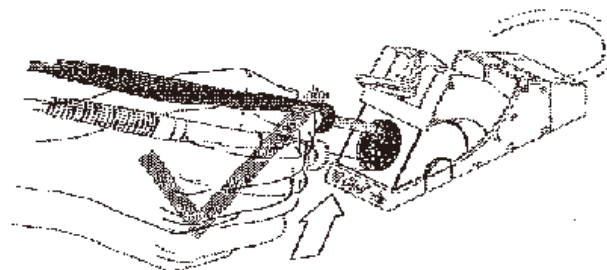


- 付属のOリングでとめる

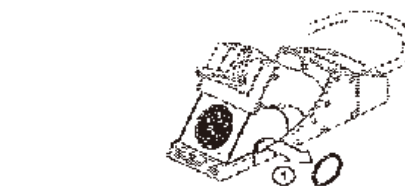
## WDC2 の使い方



- コテ先を金属綿表面でこするよう  
にぬぐわないでください。  
ハンダボール飛散の原因とな  
ります。



- コテ先を金属綿の上に差込上  
下に動かし引き抜きます。



- 金属綿のメンテナンス  
WDC2を外し、金属綿のハンダ  
を捨てる。  
コテ台のハンダを捨てる。

