

本体の特徴

- フレキシブルタイプの細い温度センサー
- 測定間隔 1秒間に4回から自在
- 測定温度範囲: -60~+260
- メモリー数 32,767
- Pt-100 センサーを使用し ± 0.1 と高精度
- 耐圧防水構造 IP68
- 素早いデータのダウンロード
- 長い電池寿命と皆様に電池交換可能

用途

- オートクレーブのバリデーション
- 蒸気滅菌工程 / FO-値管理
- 小さなバイアルやチューブ中の滅菌温度管理
- 高温表面温度の測定
- 食品等の低温殺菌温度 / PU-値管理
- 凍結乾燥の温度管理
- HACCP 関係多種



温度ロガーHiTemp140-FP は、32,767メモリーを有する温度データロガーです。温度センサーには折り曲げることができる細い白金抵抗体Pt-100を使用しており測定精度は ± 0.1 と高精度です。

HiTemp140-FP は、-60~+260 までの超低温から高温下まで使用できる温度データロガーです。

HiTemp140-FP は、1秒間に4回から指定した測定間隔で温度を連続して記録します。記録されたデータはUSBケーブルを使用しパソコンに短時間でデータをダウンロードでき、各種のデータ解析がおこなえます。



Madgetech 4ソフトウェアの特長

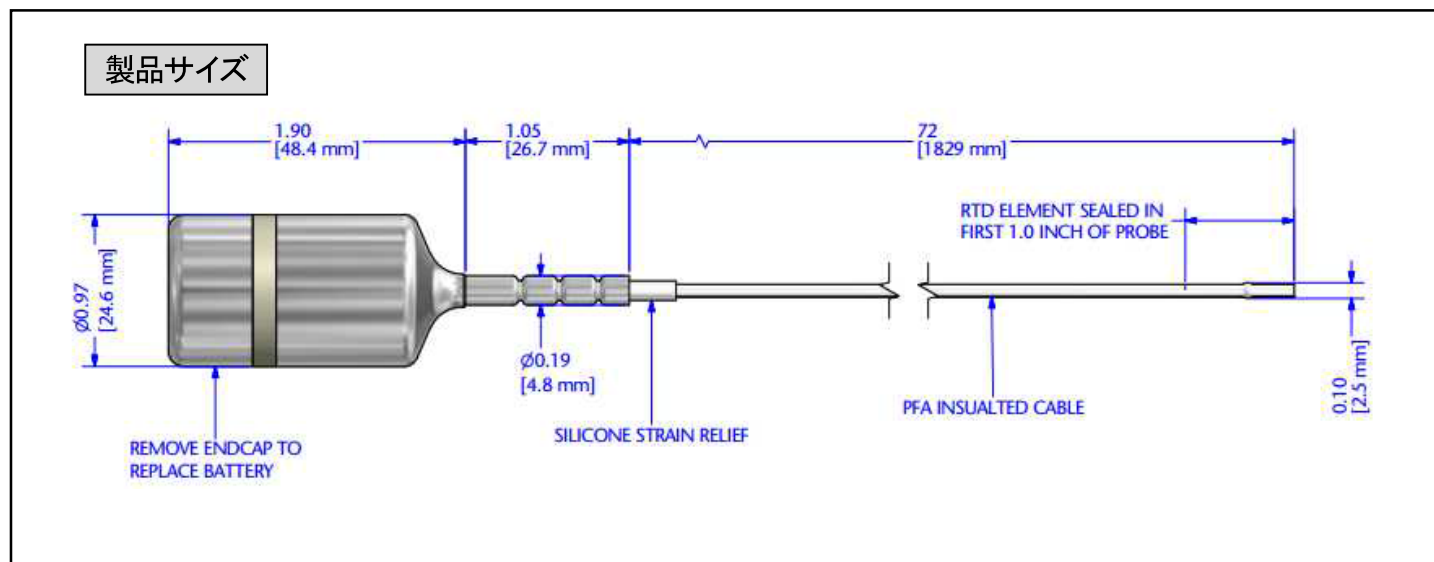
- 日本語対応ソフト
- 多点グラフ表示
- グラフ指定拡大拡大終了
- 統計データ表示
- 滅菌 FO 値/低温殺菌 PU 値自動計算
- デジタル温度校正
- グラフ/数値表同時表示
- 最低/最高/平均温度ライン表示
- デジタル校正
- 測定データを Excel で表示
- サマリー表示
- パスワード保護他多数の機能あり。

HiTemp140-FP 仕様

測定温度範囲	-60~+260 °C
分解能	0.01°C
測定精度	±0.1°C (+20~+140°C範囲)
温度センサー	白金抵抗体 Pt 100Ω, Ø 2.5 mm
センサコード長	914 mm 又は 1829 mm 選択
コード表面材質	PFA
メモリー数	32,767 メモリー
測定間隔	1 秒間に 4 回から 24 時間に 1 回自在選択
電池寿命	約 1 年
使用電池	3.6V リチウム電池 (電池交換ユーザで可能)
使用環境温度	-40~+140°C
使用環境湿度	100%RH (耐圧防水型 IP68 適合)
使用環境圧力	0.1379 (真空下)~6,896 mbar (高圧下)
サイズ	下記参照
材質	SUS316 PTFE
重量	約 85 g

ソフトウェア	Windows XP SP3, Vista, 7, 8 対応
測定開始モード	解析ソフトですぐに測定開始又は最長 18 ヶ月後より測定開始設定可能
温度校正	解析ソフトでデジタル校正可能 校正日は自動記録
リアルタイム測定	パソコンとの接続で日時と温度を自動記録
データ形式	日時とともに温度を記録。温度単位は各種変更可能
グラフ表示	一つのグラフから多数のグラフまで同一表示可能

HiTemp140-FP	本体
解析ソフト/USB ケーブル	オプション
NIST 校正証明書	オプション
NIST 校正証明書	オプション
交換用電池	オプション



販売代理店：日本ゲスコ株式会社
 〒305-0822 茨城県つくば市苅間 825-1
 TEL029 (856) 1388 FAX029 (828) 5578
 E-mail:mail@gesco.co.jp
 http://www.gesco.co.jp

日本総代理店：
 株式会社エムケーサイエンティフィック

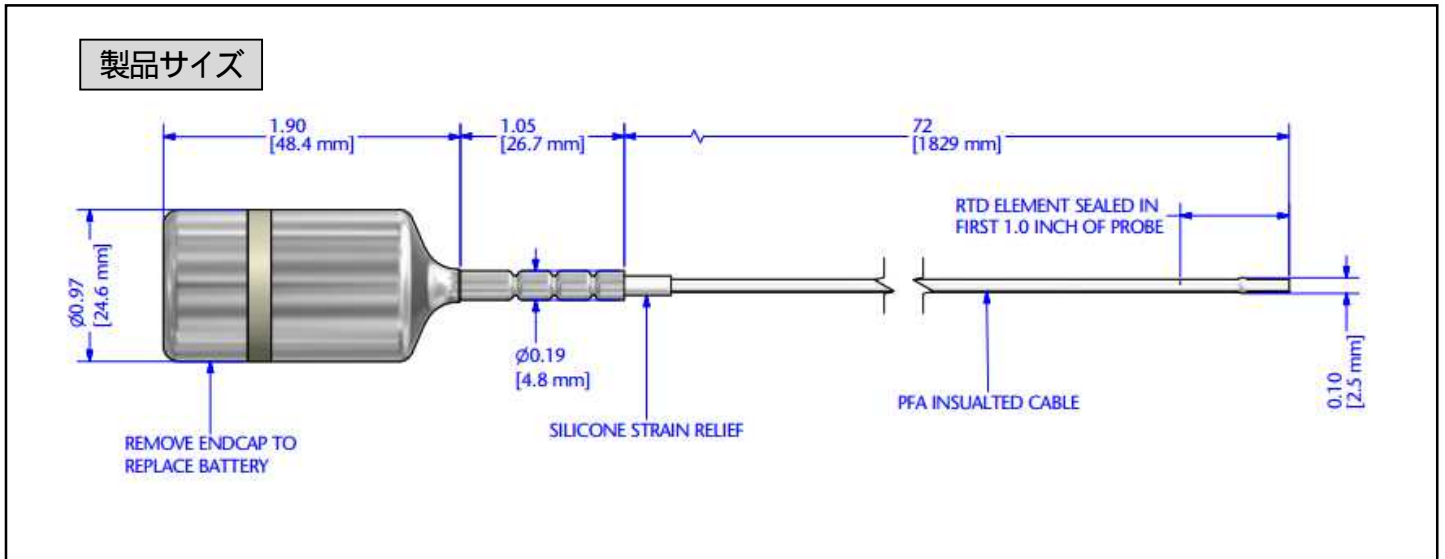
HiTemp140-FP 仕様

測定温度範囲	-60 ~ +260
分解能	0.01
測定精度	±0.1 (+20~+140 範囲)
温度センサー	白金抵抗体 Pt 100 , Ø 2.5 mm
センサコード長	914 mm 又は 1829 mm 選択
コード表面材質	PFA
メモリー数	32,767 メモリー
測定間隔	1 秒間に 4 回から 24 時間に 1 回自在選択
電池寿命	約 1 年
使用電池	3.6V リチウム電池 (電池交換ユーザで可能)
使用環境温度	-40 ~ +140
使用環境湿度	100%RH (耐圧防水型 IP68 適合)
使用環境圧力	0.1379 (真空下) ~ 6,896 mbar (高圧下)
サイズ	下記参照
材質	SUS316 PTFE
重量	約 85 g

ソフトウェア	Windows XP SP3, Vista, 7, 8 対応
測定開始モード	解析ソフトですぐに測定開始又は最長 18 ヶ月後より測定開始設定可能
温度校正	解析ソフトでデジタル校正可能 校正日は自動記録
リアルタイム測定	パソコンとの接続で日時と温度を自動記録
データ形式	日時とともに温度を記録。温度単位は各種変更可能
グラフ表示	一つのグラフから多数のグラフまで同一表示可能

標準価格 (税抜)

HiTemp140-FP	¥ 150,000.-
解析ソフト/USB ケーブル	¥ 30,000.-
NIST 校正証明書	¥ 25,000.- (温度 2 点)
NIST 校正証明書	¥ 30,000.- (温度 3 点)
交換用電池	¥ 20,000.-



MK Scientific, Inc.

Measuring Knowledge

輸入元: 株式会社 エムケー・サイエンティフィック

〒245-0063 横浜市戸塚区原宿 3-1-6 大川ビル

Tel: 045-852-7531 Fax: 045-852-7521

販売代理店: