

## 高精度高温耐熱温度データロガー (温度 2 チャンネル)

### 本体の特徴

- 測定温度範囲: -200~+250 °C(SUS プローブ)
- 測定温度範囲: -60~+260 °C(PFA プローブ)
- プローブコードは簡単に曲げる事が可能
- メモリー数 32,767
- Pt-100 センサーを使用し±0.1°Cと高精度
- 耐圧防水構造 IP68
- 素早いデータのダウンロード
- 長い電池寿命と皆様に電池交換可能

### 用途

- オートクレーブのバリデーション
- レトルト食品の滅菌温度 / F-値管理
- 蒸気滅菌工程 / FO-値管理
- 小さなバイアルや配管中の温度測定
- 培養装置の温度管理
- 乳製品等の低温殺菌温度 / PU-値管理
- HACCP 関係
- 洗浄殺菌器の温度モニタリング等多種



温度ロガーHiTemp140X2-FP-PT は、32,767 メモリーを有する温度データロガーで、同時に 2ヶ所の温度測定に対応できます。温度センサーには白金抵抗体 Pt-100 を使用しており測定精度は±0.1°Cと高精度です。

HiTemp140 X2-FP-PT は、-40~+140°Cまでの超低温から高温まで連続使用できる温度データロガーです。

HiTemp140 X2-FP-PT は、1 秒間~24 時間に 1 回の間で指定した測定間隔で温度を連続して記録します。記録されたデータは USB ケーブルを使用しパソコンに短時間でデータをダウンロードでき、各種のデータ解析がおこなえます。



### Madgetech 4 ソフトウェアの特長

- 日本語対応ソフト
- 多点グラフ表示
- グラフ指定拡大/拡大終了
- 統計データ表示
- 滅菌 FO 値/低温殺菌 PU 値自動計算
- デジタル温度校正
- グラフ/数値表同時表示
- 最低/最高/平均温度ライン表示
- デジタル校正
- Microsoft Excel での
- サマリー表示
- パスワード保護他多数の機能あり。

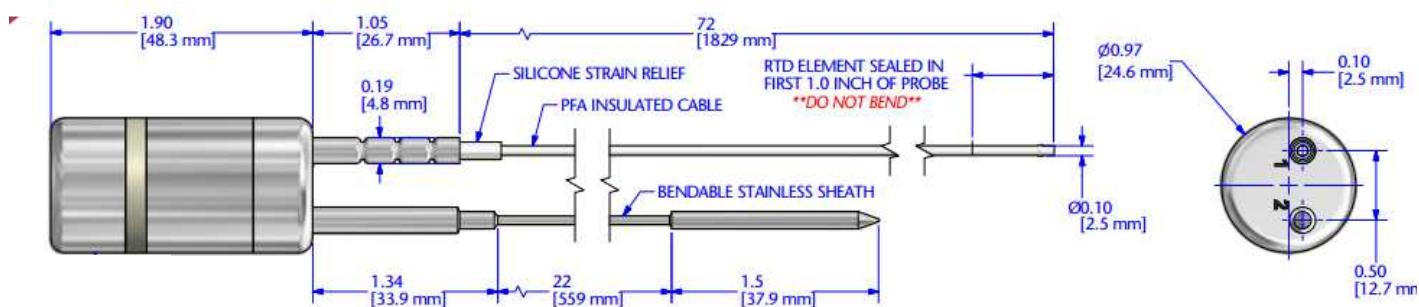
## HiTemp140 X2-FP-PT 仕様

測定温度範囲	-200~+350 °C (SUSプローブ) -60~+260 °C (PFAプローブ)
分解能	0.01°C
測定精度	±0.1°C (+20~+140°C範囲)
温度センサー	白金抵抗体 Pt 100Ω
メモリー数	32,767 メモリー
測定間隔	1 秒から 24 時間に 1 回自在選択
電池寿命	約 1 年
使用電池	3.6V リチウム電池 (電池交換ユーザで可能)
使用環境温度	-40~+140°C
使用環境湿度	100%RH (耐圧防水型 IP68 適合)
使用環境圧力	0.1379 (真空下) ~ 6,896 mbar (高圧下)
サイズ	下記参照
材質	SUS316 / PEEK
延長プローブ材質	SUS 316 / PFA コート
重量	約 110 g

ソフトウェア	Windows XP SP3, Vista, 7, 8 対応
測定開始モード	解析ソフトですぐに測定開始又は最長 18 ヶ月後より測定開始設定可能
温度校正	解析ソフトでデジタル校正可能 校正日は自動記録
リアルタイム測定	パソコンとの接続で日時と温度を自動記録
データ形式	日時とともに温度を記録。温度単位は各種変更可能
グラフ表示	一つのグラフから多数のグラフまで同一表示可能

HiTemp140 X2-FP-PT	本体
解析ソフト/USB ケーブル	オプション
ISO17025校正証明書	オプション(温度 2 点)
ISO17025校正証明書	オプション (温度 3 点)
交換用電池	オプション

### 製品サイズ



\* HiTemp140 X2-TD-PT-5 は先端プローブ長が 152 mm となります。



**MK Scientific, Inc.**  
Measuring Knowledge

日本総代理店: 株式会社 エムケー・サイエンティフィック

**GESCO**

販売代理店 日本ゲスコ株式会社

〒305-0082 茨城県つくば市荻間 825-1

TEL 029 (856) 1388 FAX 029 (828) 5578

E-Mail: mail@gesco.co.jp http://www.gesco.co.jp